

ELEKTRIČNI KOTLOVI ZA CENTRALNO GRIJANJE

TermoBlok

TermoExtra

TermoBlok PTV

KORISNIČKE UPUTE

TMS-UT-1114-T06-7

KORISNIČKE UPUTE

Zadržavamo pravo promjene ovih uputa bez posebne najave

Sadržaj

Sigurnosne napomene i upozorenja.....	4
1. Uvod	4
1.1. Primjena uputa.....	4
1.2. Čuvanje uputa.....	5
1.3. O proizvodima.....	5
1.4. Upravljanje prema vanjskoj temperaturi	5
1.4.1. Mogućnost određivanja temperature kotla prema vanjskoj temperaturi.....	5
1.4.2. O krivuljama za upravljanje prema vanjskoj temperaturi.....	5
1.4.3. Zašto je potrebo postaviti karakterističnu krivulju?.....	6
1.4.4. Ispravljanje sobne temperature	6
1.4.5. Ograničavanje minimalne i maksimalne temperature vode u kotlu	7
1.5. Funkcija pripreme sanitarne vode.....	7
1.5.1. Mogućnost korištenja funkcije pripreme sanitarne vode	7
1.5.2. Funkcioniranje sustava	7
1.6. Zaštita od smrzavanja.....	8
1.6.1. Mogućnost korištenja zaštite od smrzavanja	8
1.6.2. Sanitarna voda	8
1.6.3. Centralno grijanje	8
2. Komandne ploče	9
2.1. Rukovanje elektronskom komandnom pločom tip A (opcija E).....	9
Komandna ploča tip A.....	9
2.2. Rukovanje elektronskom komandnom pločom tip B (opcija E).....	10
Komandna ploča tip B.....	10
2.3. Rukovanje elektronskom komandnom pločom (opcija C ili W), TermoBlok PTV kotao	11
2.3.1. Općenito.....	11
2.3.2. Funkcije centralog grijanja	14
2.3.3. Funkcija pripreme sanitarne vode (kontrolna ploča tip 2)	16
2.3.4. Funkcije centralnog grijanja ukoliko se ne koristi upravljanje prema vanjskoj temperaturi	18
3. Održavanje	19
3.1. Periodične provjere	19
3.2. Čišćenje	19
3.3. Sustav centralnog grijanja	19
3.4. Ručno pokretanje pumpe – samo za pumpe koje nemaju elektronsko upravljanje	19
4. Pregled mogućih kvarova i nepravilnosti u radu.....	21
5. Popis ovlaštenih servisa	23
6. Briga o proizvodu nakon njegove upotrebe	25

Sigurnosne napomene i upozorenja

Pročitajte ovaj dokument pažljivo prije manipulacije, bilo kakve instalacije, podešavanja ili servisa i pridržavajte se uputa

- **Držite ove upute u blizini kotla!**
- **Kotao nije dozvoljeno modificirati, dograđivati i slično...**
- **Ispravno podešavanje je važno za ekonomično grijanje.**
- **Kod svakog kontakta sa proizvođačem ili ovlaštenim servisom pozovite se na tvornički broj koji je otisnut na identifikacionoj naljepnici na kotlu.**

Djeca u kućanstvu!!

- Nadgledajte djecu koja se zadržavaju u blizini uređaja. Nemojte djeci dopustiti da se igraju sa uređajem.
- Korisničko čišćenje i održavanje ne smiju raditi djeca bez nadzora.
- Kotao nije predviđen za montažu na otvorenom.

Tehnička sigurnost!!

- Održavajte pritisak vode u kotlu prema preporukama proizvođača – vidi poglavlje 3.3, strana 19.
- Ne montirajte kotao u blizini izvora topline (otvoreni kamin, peć na drva i sl.).
- Nestručni popravci mogu uzrokovati ozbiljnu opasnost po sigurnost korisnika.
- Neispravni dijelovi se smiju zamijeniti samo sa originalnim ili odobrenim od strane proizvođača,
- Isključite glavno napajanje prije otvaranja ili bilo kakvih radova na kotlu .
- Kotao ima ugrađenu zaštitu protiv smrzavanja. Ukoliko se kotao u zimskom period ne koristi obavezno treba ostaviti aktivno glavno napajanje (kotao može biti isključen na komandnoj ploči) da bi zaštita bila aktivna.

1. Uvod

Zahvaljujemo se na povjerenju koje ste nam pokazali kupnjom našeg električnog kotla za centralno grijanje. Za ispravno i sigurno, te iznad svega ekonomično korištenje proizvoda, prije montaže i uključenja detaljno pročitajte ove upute.

Proizvod mora instalirati kvalificirana stručna osoba, koja je obvezna postupati u skladu s postojećim regulativama, pravilima i smjernicama.

Jamstvo na Termo koltove je 36 mjeseci od dana ovjere garancije. Jamstvo mora ovjeriti ovlašteni serviser. Popis ovlaštenih serviser se nalazi kao prilog korisničkih uputa.

1.1. Primjena uputa

Ove upute se sastoje od:

Dio za vlasnika proizvoda:

Korisničke upute s popisom ovlaštenih servisa
Jamstveni list

Dio za kvalificiranu tehničku osobu:

Instalacijske upute
Električni crteži

1.2. Čuvanje uputa

Molim Vas da predate Instalacijske upute korisniku proizvoda. Korisnik proizvoda će sačuvati ove upute kako bi mu u slučaju potrebe bile dostupne.

1.3. O proizvodima

TermoExtra i TermoBlok kotlovi su ekonomični kotlovi za centralno grijanje koji se mogu koristiti kao samostalni ili dodatni izvor topline.

TermoExtra i TermoBlok kotlovi Vam nude mogućnost da prema potrebi smanjite snagu grijača. Snaga se može uključivati po potrebi automatski s ugrađenim kaskadnim regulatorom ili ručno na kontrolnoj ploči. Na taj način je moguće kotao maksimalno prilagoditi trenutačnim prilikama.

Kotao radi na principu protočnog zagrijavanja manje količine vode, tako da mu je iskorištenje energije gotovo 100%.

Maksimalne snage grijača koje se standardno ugrađuju su za TermoBlok kotlove 6, 9, 12, 14, 16, 18, 20, 22, 24, 28, 32, 40 kW, i za TermoExtra kotlove 6, 9, 12, 14, 16, 18, 22, 24, 28, 32, 36, 40, 44, 48, 52, 56, 60, 64, 72, 80, 88, 96 kW

TERMO kotlovi su naručito pogodni za zagrijavanje manjih poslovnih prostora gdje je oskudniji prostor (mali stanovi, garsonijere, predstavništva, manji caffè prostori i sl) ili za grijanje većih prostora u predsezoni kada je glavni kotao predimenzioniran.

Kotlovi TermoExtra se proizvode samo s priključcima sa gornje strane. Kotlovi TermoBlok se proizvode s priključcima sa donje ili gornje strane. Temperaturno područje rada je od 20 °C do 90 °C.

TermoExtra i TermoBlok su dizajnirani tako da ih kod etažnog grijanja možete lako uklopiti s elementima Vašeg namještaja. Vanjski lim je zaštićen plastificiranjem.

1.4. Upravljanje prema vanjskoj temperaturi

1.4.1. Mogućnost određivanja temperature kotla prema vanjskoj temperaturi

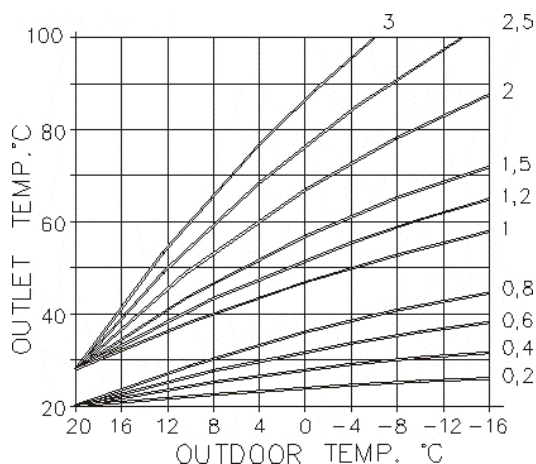
Upravljanje prema vanjskoj temperaturi je moguće kod TermoExtra kotlova koji imaju opciju **C** i **W**, zatim kod TermoBlok kotlova s opcijom **C** i TermoBlok PTV kotlova.

1.4.2. O krivuljama za upravljanje prema vanjskoj temperaturi

Moderan način grijanja se temelji na očuvanju energije i automatiziranim postavkama za zagrijavanje prostora.

Kako bi postigao potrebnu temperaturu, električni kotao s elektronskom komandnom pločom ('C' ili 'W' opcija) automatski zagrijava vodu u kotlu ovisno o vanjskoj temperaturi. Električni kotlovi se ne rose pa nije potrebno paziti na minimalnu radnu temperaturu. To znači da je temperatura vode u kotlu jednaka temperaturi u ogrijevnim tijelima (npr. u radiatorima).

Kako bi postigli željenu sobnu temperaturu, potrebno je izabrati krivulju prema karakteristikama zgrade i sustava centralnog grijanja.



Tvornički postavljene krivulje

KORISNIČKE UPUTE

Zadržavamo pravo promjene ovih uputa bez posebne najave

Ako je za Vaš stan ili kuću izabrana optimalna krivulja, tada njezino ispravljanje neće biti potrebno.

1.4.3. Zašto je potrebo postaviti karakterističnu krivulju?

Nakon prvog postavljanja krivulje, istu je moguće zamjeniti ili ispraviti (pomicati gore ili dolje uz zadržavanje karakterističnog oblika), ako je to potrebno.

Svaka kotlovnica (sustav centralnog grijanja) je drugačije dizajnirana. Mogu se upotrijebiti razna ogrijeva tijela i različiti sustavi centralnog grijanja (radijatori, podno ili kombinirano grijanje) te svaka zgrada ima različitu kvalitetu izolacije.

Za najbolju iskorištenost grijanja i maksimalnu štednju energije potrebno je izabrati krivulju prema grafikonu s komandne ploče. Prilikom izbora krivulje potrebno je voditi računa o tome da je krivulja u skladu sa sustavom centralnog grijanja te izolacijom zgrade.

1.4.4. Ispravljanje sobne temperature

Na temelju iskustva, tvornički je postavljena krivulja za zgradu prosječne izolacije i prosječnu sobnu temperaturu od 22°C. Ako tako postavljena krivulja nije dovoljna za postizanje željene sobne temperature, moguće je naknadno ispraviti standardne krivulje.

Promijena nagiba krivulje

Broj krivulje se mijenja ukoliko toplinska karakteristika zgrade znatnije odstupa od predviđene / trenutno aktivne krivulje.

Pomak krivulje

Pomicanjem krivulje za odabranu vrijednost, mijenja se temp. vode u kotlu ali ne i oblik krivulje. Vrijednosti koje su navedene u tablici su orijentalne i korisnik ih može promijeniti.

**Na temelju iskustva došli smo do slijedećih zaključaka (zgrada srednje kvalitete izolacije):
Kada se temperatura vode u sustavu mijenja od 5 - 7°C to će promijeniti sobnu temperaturu za cca. 2°C.**

Sustav grijanja je spor postupak, ispravci su vidljivi tek nakon nekog vremena. Preporučujemo da se daljni ispravci naprave tek nakon dana ili dva.

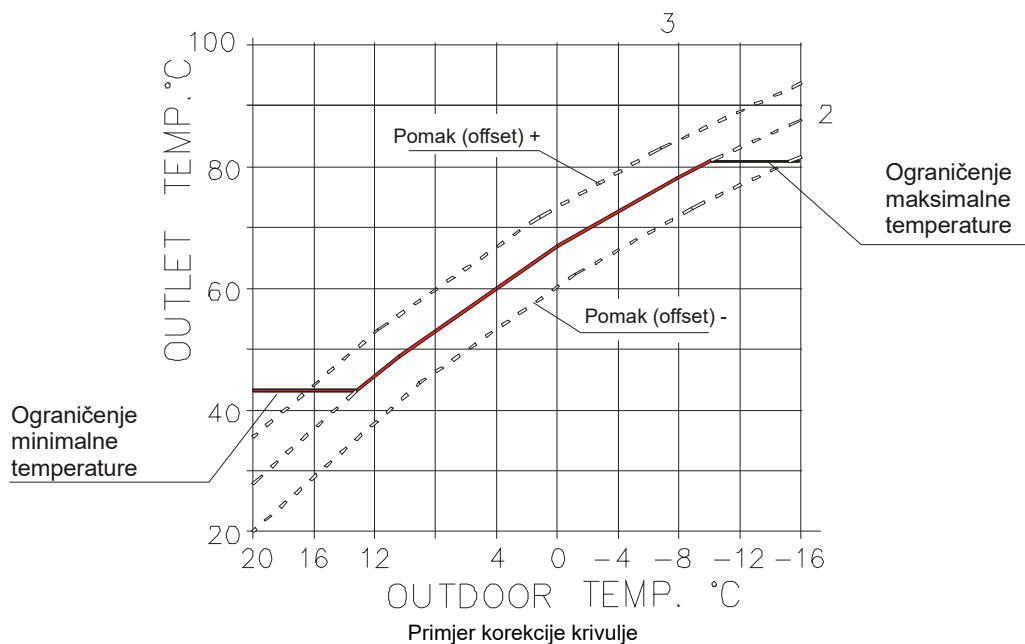
Kako bi stekli iskustvo, predlažemo da za vrijeme traženja odgovarajuće krivulje, sve promjene upisujete u protokol korekcija.

U tablici su upute kako ispraviti krivulju za radijatorsko grijanje ovisno o željenoj sobnoj temperaturi

Tvorničke postavke	Nagib krivulje	Pomak krivulje
	1,5	0
Sobna temperatura je preniska ako je vanjska temperatura iznad + 5°C	Korigiraj s prvom slijedećom nižom krivuljom	Pomakni krivulju za + 6°C
Sobna temperatura je preniska ako je vanjska temperatura između + 5°C and - 5°C	Ostavi krivulju 1,5	Pomakni krivulju za + 3°C
Sobna temperatura je preniska ako je vanjska temperatura ispod - 5°C	Korigiraj s prvom slijedećom višom krivuljom	Ostavi krivulju na 0°C
Sobna temperatura je previsoka ako je vanjska temperatura iznad + 5°C	Korigiraj s prvom slijedećom višom krivuljom	Pomakni krivulju za - 6°C
Sobna temperatura je previsoka ako je vanjska temperatura između + 5°C - 5°C	Ostavi krivulju 1,5	Pomakni krivulju za - 3°C
Sobna temperatura je previsoka ako je vanjska temperatura ispod - 5°C	Korigiraj s prvom slijedećom nižom krivuljom	Ostavi krivulju na 0°C

KORISNIČKE UPUTE

Zadržavamo pravo promjene ovih uputa bez posebne najave



U kombiniranom sustavu centralnog grijanja (radijatorsko i podno grijanje ili grijanje drugim ogrijevnim tijelima), temperaturu vode u kotlu treba izabrati tako da se postigne najviša željena temperatura. Na dijelovima sustava centralnog grijanja u kojima se temperatura treba smanjiti potrebno je ugraditi trokutni ventil na polaznom vodu kojeg kontrolira sobni termostat, a termostatski ventil za reguliranje temperature na povratnom vodu ili sl.

1.4.5. Ograničavanje minimalne i maksimalne temperature vode u kotlu

Ako je ispravno izabran nagib i pomak krivulje, a sobna temperatura pada tada treba promijeniti minimalnu temperaturu vode u kotlu ako se to događa u prijelaznom razdoblju (jesen ili proljeće).

Ako se zgrada ne može zagrijati zbog kratkih i iznenadnih zagrijavanja tijekom dana, potrebna temperatura vode u kotlu će biti preniska i neće se moći održati željena sobna temperatura.

Ograničavanje maksimalne temperature vode u kotlu služi kao zaštita. Takva temperatura je tvornički postavljena na 80°C, maksimalna temperatura u kotlu je 90°C. Ograničavanje maksimalne temperature vode u kotlu se koristi kod sustava centralnog grijanja i priprema sanitarne vode, te se zbog toga maksimalna temperatura vode u kotlu ne smije previše smanjiti jer će se sanitarna voda u tom slušaju slabo zagrijavati na višim temperaturama.

1.5. Funkcija pripreme sanitarne vode

1.5.1. Mogućnost korištenja funkcije pripreme sanitarne vode

Priprema sanitarne tople vode je moguća u odvojenom spremniku koji u sebi ima toplinski izmjenjivač uz pomoć *TermoExtra* kotla koji ima opciju **W**, ili uz pomoć *TermoBlok PTV* kotla.

1.5.2. Funkcioniranje sustava

Priprema sanitarne vode ima prednost pred centralnim grijanjem. U trenutku kada je potrebno zagrijati sanitarnu vodu, temperaturni senzor iz spremnika to signalizira kotlu te se cirkulacijska pumpa za centralno grijanje privremeno isključuje a pumpa za pripremu sanitarne vode se uključuje.

Grijači održavaju željenu temperaturu vode u kotlu koja je za 25°C viša od one koja je postavljena kao željena temperatura sanitarne vode (priprema sanitarne vode je neovisna o korekcijskim krivuljama).

Cirkulacijska pumpa koja služi za pripremu sanitarne vode će pumpati vodu u toplinski izmjenjivač spremnika sve dok se ne postigne željena temperatura sanitarne vode. Kad je takva temperatura postignuta, pumpa se gasi s vremenskom zadržkom prethodno opisanim i programiranim.

U slučaju kada je isključeno centralno grijanje bilo podno bilo radijatorsko u momentu dosizanja željene temperature sanitarne vode, željena temperatura vode u kotlu postavlja se na minimalnu vrijednost temperature vode u kotlu (stanje pripravnosti).

Kod ponovnog zahtjeva za grijanjem spremnika sanitarne vode željena temperatura vode u kotlu postavlja se za 25°C veću od namještene vrijednosti željene temperature sanitarne vode.

Cirkulacijska pumpa za pripremu sanitarne vode uključuje se tek kad temperatura vode u kotlu dosegne istu ili veću temperaturu od željene vrijednosti temperature sanitarne vode.

Uprogramirana je histereza od 5°C za pripremu tople vode. To znači da ukoliko je željena temperatura rezervoara sanitarne vode 60°C, tada će se isključiti centralno grijanje i uključiti priprema sanitarne vode tek kad temperatura sanitarne vode bude niža od 55°C, a uključiti grijanje i isključiti priprema sanitarne vode kad temperatura u rezervoaru sanitarne vode dosegne 60°C i prođe uprogramirano vrijeme naknadnog rada cirkulacione pumpe sanitarne vode.

U slučaju da vrijeme pripreme sanitarne vode bude duže od 30 min., odnosno u roku od 30 min. se ne dosegne željena temperatura rezervoara sanitarne vode, proces se automatski prekida i prebacuje na režim grijanja koji u tom slučaju traje minimalno 30 min.

1.6. Zaštita od smrzavanja

1.6.1. Mogućnost korištenja zaštite od smrzavanja

Zaštitu od smrzavanja, kao funkciju, imaju TermoExtra kotlovi s **E,C** i **W** opcijom, TermoBlok kotlovi s **E** i **C** opcijom i Termo PTV kotlovi. Za ostale slučajeve zaštita od smrzavanja se može osigurati primjenom prikladnog sobnog termostata. U takvom slučaju proučite upute sobnog termostata.

Slijedi objašnjenje zaštite od smrzavanja u slučaju kada kotao ima funkciju zaštite od smrzavanja (opcija E, C,W).

1.6.2. Sanitarna voda

Ukoliko je kotao priključen na napajanje, a isključena je samo priprema tople vode ili oboje (grijanje i priprema tople vode), zaštita od smrzavanja vode u spremniku tople vode uključuje se automatski kada senzor temperature spremnika tople vode očita vrijednost nižu od 7°C, signalizirajući rad treptanjem zaslona kao i LED dioda grijača i pripreme tople vode, regulirajući temperaturu spremnika tople vode na 7°C.

1.6.3. Centralno grijanje

Ukoliko je kotao priključen na napajanje, a isključeno je grijanje ili oboje (grijanje i priprema tople vode) zaštita od smrzavanja vode u sustavu centralnog grijanja uključuje se automatski ako senzor vode u kotlu očita vrijednost ispod 8°C. U tom slučaju se održava temperatura vode u kotlu na 8°C sve dok ne nestanu uvjeti potencijalnog smrzavanja. Prorada je signalizirana treptanjem zaslona kao i LED dioda grijača i kotla.

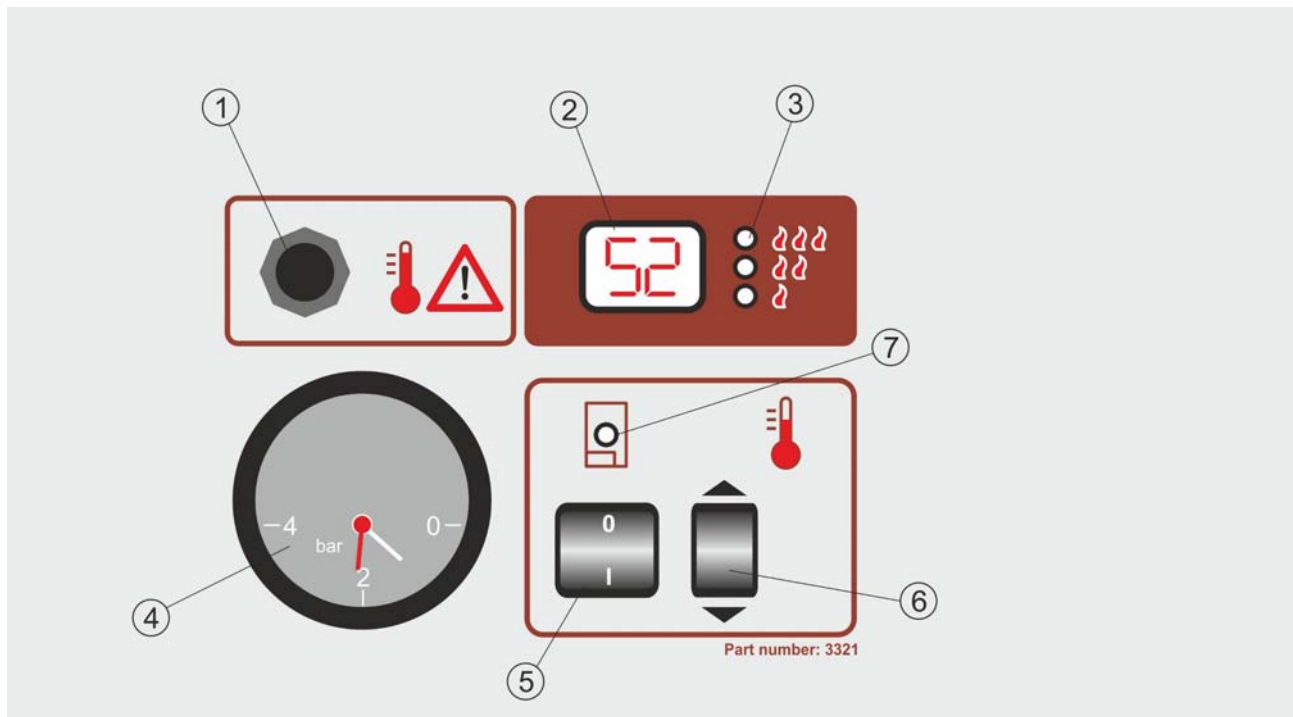
I u ovom slučaju priprema sanitarne vode ima prioritet.

Da bi sustav zaštite od smrzavanja centralnog grijanja mogao raditi, sobni termostat također mora biti u položaju zaštite od smrzavanja (bez toga ne radi cirkulacijska pumpa centralnog grijanja).

2. Komandne ploče

2.1. Rukovanje elektronskom komandnom pločom tip A (opcija E)

Komandna ploča tip A



- | | |
|--|--|
| 1. Termički osigurač STB | 4. Indikator tlaka u kotlu |
| 2. Višenamjenski LED prikaz | 5. Paljenje i gašenje kotla |
| 3. Signalizacija stupnja rada grijača (1., 2., 3.) | 6. Podešavanje željene temperature u kotlu |
| | 7. Signalizacija rada kotla (zeleno) |

Paljenje centralnog grijanja

Prebacivanjem prekidača (5) u poziciju I, pali se centralno grijanje. Nakon uključenja, na 5 sekundi, pojavljuje se željena temperatura vode u kotlu, signalizacija rada kotla (7) se pali i gasi. Nakon 5 sekundi prikazuje se stvarna temperatura u kotlu. Kada stvarna temperatura dostigne željenu signalizacija rada kotla (7) se gasi.

Podešavanje željene temperature centralnog grijanja

Pritiskom na tipku za podešavanje temperature (6), prikazuje se željena temperatura u kotlu, signalizacija rada kotla se pali i gasi. Pritiskanjem tipke (6) moguće je odrediti željenu temperaturu. Nakon 5 sekundi prikazana temperatura postaje nova željena temperatura i signalizacija rada kotla (7) više ne treperi. Nakon toga prikazana temperatura je trenutna temperatura u kotlu.

Zrak u kotlu (LU)

Ukoliko dođe do pojave zraka u kotlu, na višenamjenskom LED prikazu ispisuje se "LU" i kotao prestaje sa radom. Na ovaj način je kotao zaštićen od izgaranja grijača zbog pojave zraka. Za nastavak rada potrebno je ispustiti zrak iz kotla. Nakon što je zrak ispušten kotao automatski nastavlja sa radom.

Podnaponska zaštita (SP)

Ukoliko priključni napon padne ispod 180V po fazi, dolazi do uključanja pod naponske zaštite. Kotao se automatski gasi kako bi zaštitio elektroničke komponente unutar kotla. Kotao sam nastavlja rad ako napon po fazi prijeđe 180V.

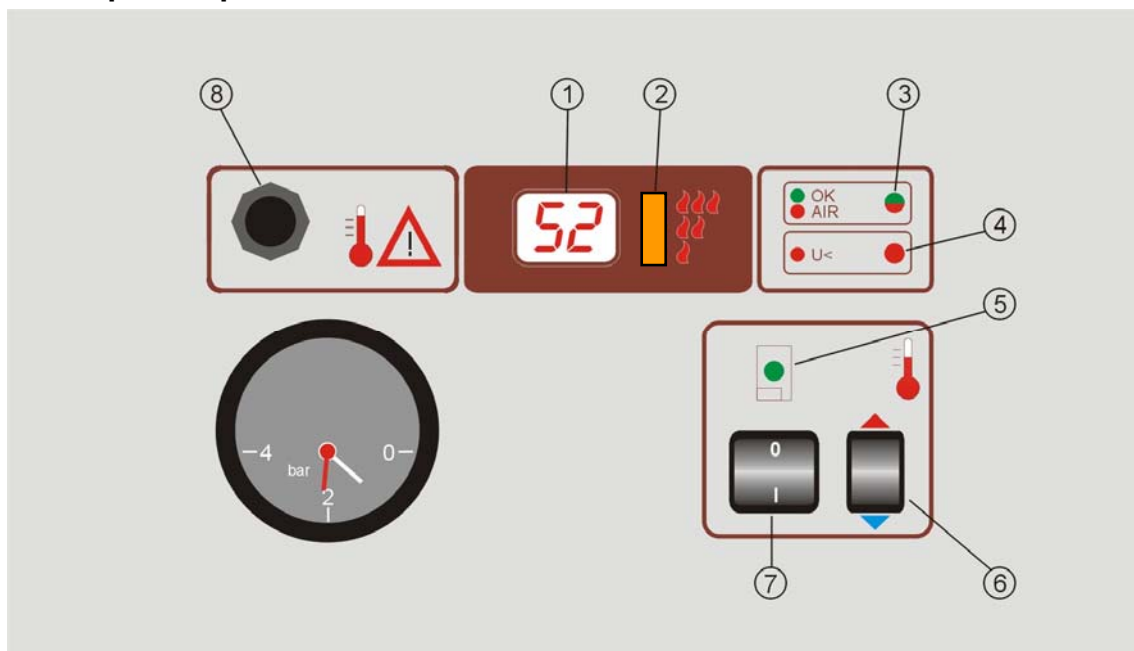
Aktivacija termičkog osigurača

Sigurnosni termostat (1) štiti kotao od naglog rasta temperature iznad 115°C. U trenutku aktivacije sigurnosnog termostata isključuje FID sklopku.

Da bi kotao nastavio s radom potrebno je skinuti poklopac (1) i pritisnuti crveni gumbić koji se nalazi ispod poklopcu, nakon toga treba uključiti FID sklopku. FID sklopku nije moguće uključiti prije resetiranja sigurnosnog termostata

2.2. Rukovanje elektronskom komandnom pločom tip B (opcija E)

Komandna ploča tip B



Elektronska komandna ploča bez predviđene temperature uz pomoć krivulje

- | | |
|--|--|
| 1. Višenamjenski LED prikaz | 5. Signalizacija rada kotla (zeleno) |
| 2. Signalizacija stupnja rada grijača (1., 2., 3.) | 6. Podešavanje željene temperature u kotlu |
| 3. Signalizacija pojave zraka u kotlu (crveno) | 7. Paljenje i gašenje kotla |
| 4. Signalizacija aktivacije podnaponske zaštite (crveno) | 8. Termički osigurač |

Paljenje centralnog grijanja

Prebacivanjem prekidača (7) u poziciju I, pali se centralno grijanje. Nakon uključanja, na 5 sekundi, pojavljuje se željena temperatura vode u kotlu, signalizacija rada kotla (5) se pali i gasi. Nakon 5 sekundi

KORISNIČKE UPUTE

Zadržavamo pravo promjene ovih uputa bez posebne najave

prikazuje se stvarna temperatura u kotlu. Kada stvarna temperatura dostigne željenu signalizacija rada kotla (5) se gasi.

Podešavanje željene temperature centralnog grijanja

Pritiskom na tipku za podešavanje temperature (6), prikazuje se željena temperatura u kotlu, signalizacija rada kotla se pali i gasi. Pritiskanjem tipke (6) moguće je odrediti željenu temperaturu. Nakon 5 sekundi prikazana temperatura postaje nova željena temperatura i signalizacija rada kotla (5) više ne treperi. Nakon toga prikazana temperatura je trenutna temperatura u kotlu.

Zrak u kotlu (3), crveno

Ukoliko dođe do pojave zraka u kotlu, pali se lampica (3) i kotao prestaje sa radom. Na ovaj način je kotao zaštićen od izgaranja grijača zbog pojave zraka. Za nastavak rada potrebno je ispustiti zrak iz kotla. Nakon što je zrak ispušten kotao automatski nastavlja sa radom.

Podnaponska zaštita (4), crveno

Ukoliko priključni napon padne ispod 170V po fazi, dolazi do prorade pod naponske zaštite (4). Kotao se automatski gasi kako bi zaštitio elektroničke komponente unutar kotla. Kotao sam nastavlja rad ako napon po fazi pređe 170V.

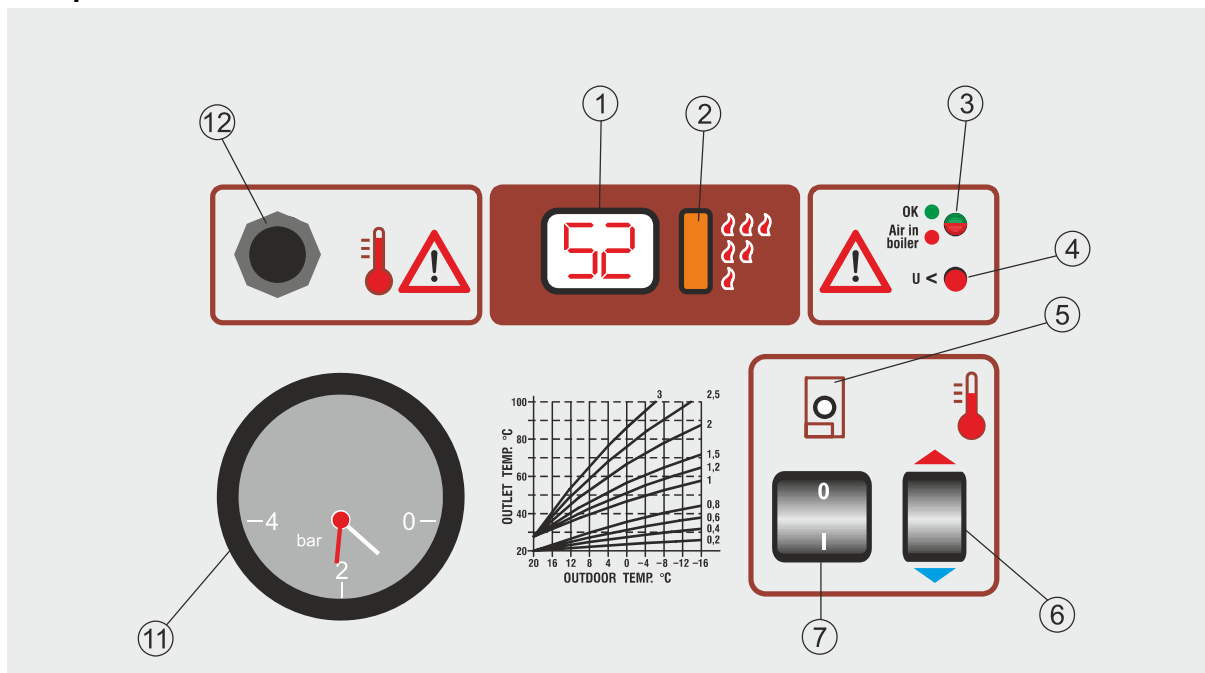
Aktivacija termičkog osigurača

Sigurnosni termostat (8) štiti kotao od naglog rasta temperature iznad 100°C. U trenutku aktivacije sigurnosnog termostata isključuje se FID sklopku.

Da bi kotao nastavio s radom potrebno je skinuti poklopac (8) i pritisnuti crveni gumbić koji se nalazi ispod poklopcu (4), nakon toga treba uključiti FID sklopku. FID sklopku nije moguće uključiti prije resetiranja sigurnosnog termostata.

2.3. Rukovanje elektronskom komandnom pločom (opcija C ili W), TermoBlok PTV kotao

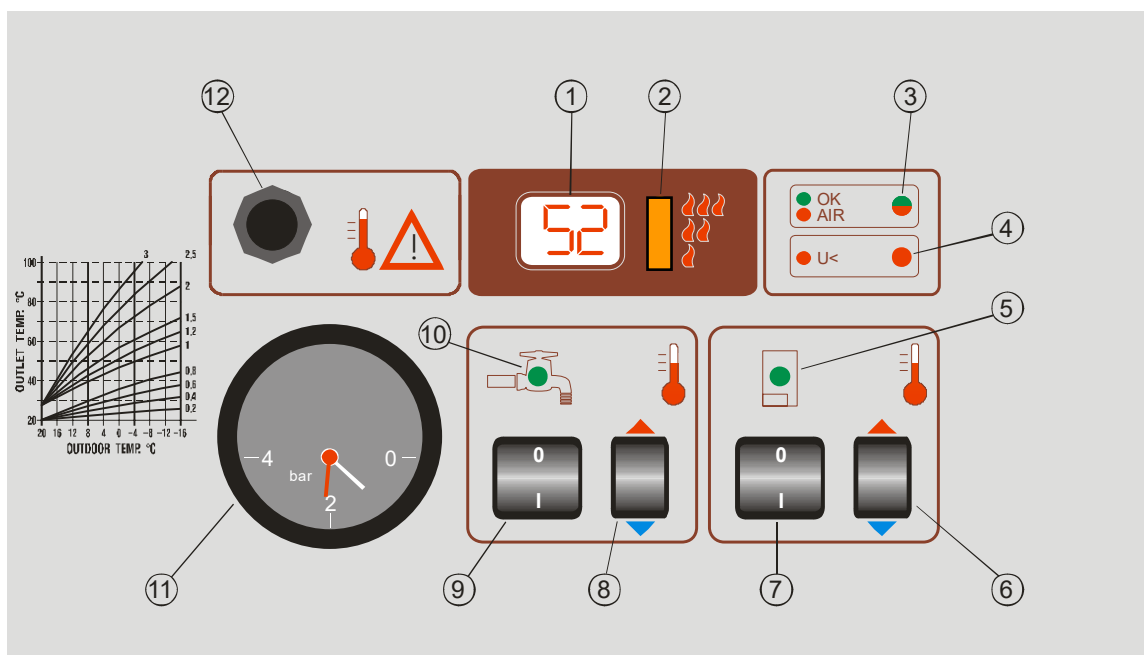
2.3.1. Općenito



Tip 1 – elektronska komandna ploča s krivuljama za predviđanje temperature

KORISNIČKE UPUTE

Zadržavamo pravo promjene ovih uputa bez posebne najave



Tip 2 – Elektronska komandna ploča s krivuljama za predviđanje temperature i pripremu sanitarne vode za TermoExtra i TermoBlok PTV kotlove

1. Zaslom

- Prikazuje temperaturu očitanu sa KTY temperaturne sonde od – 19°C (ispod -19°C zaslon prikazuje --) do +99°C (iznad +99°C zaslon treperi)
- Prikaz željene temperature ili krivulje korekcije.

Upozorenja koja mogu biti prikazana:

- *PF* – aktivna je zaštita pada napona ili prisutnosti zraka u kotlu
- *P1* – aktivna je zaštita od smrzavanja za sanitarnu vodu
- *P2* – aktivna je zaštita od smrzavanja za centralno grijanje
- *o1* or *c1* –senzor temperature u kotlu nije spojen ili je u kratkom spoju
- *o2* or *c2* – senzor vanjske temperature nije spojen ili je u kratkom spoju
- *o3* or *c3* – senzor temperature sanitarne vode nije spojen ili je u kratkom spoju
- ako je centralno grijanje isključeno, a kotao pod naponom, elektronika će svakih 24 sata pokrenuti cirkulacijsku pumpu na 10 sekundi kako bi se spriječilo blokiranje ležaja u pumpi. Na zaslonu će biti prikazana kružna indikacija.

2. Prikaz aktivnog stupnja grijanja

Prikazuje trenutni stupanj rada grijača od maksimalno 7.

3. Signal OK/zrak u kotlu

Ako nema zraka u kotlu svijetli zelena lampica, crvena svijetli u slučaju pojave zraka i kotao prestaje sa radom. Na ovaj način je kotao zaštićen od pregrijavanja grijača zbog pojave zraka. Za nastavak rada potrebno je ispustiti zrak iz kotla. Nakon što je zrak ispušten kotao automatski nastavlja sa radom.

4. Signal podnaponske zaštite

Ukoliko priključni napon padne ispod 170V po fazi, dolazi do prorade podnaponske zaštite. Kotao se automatski gasi kako bi zaštitio elektroničke komponente unutar kotla. Kotao sam nastavlja rad ako napon po fazi dosegne 170V.

KORISNIČKE UPUTE

Zadržavamo pravo promjene ovih uputa bez posebne najave

5. *Signal rada centralnog grijanja*

Signalizira rad cirkulacijske pumpe za centralno grijanje, uz uvjet da je sobni termostat upaljen.

6. *Tipka za podešavanje karakteristika centralnog grijanja*

7. *Prekidač – Centralno grijanje (upaljeno/ugašeno)*

8. *Tipka za podešavanje karakteristika sanitarne vode*

9. *Prekidač – Priprema sanitarne vode (upaljeno/ugašeno)*

10. *Signal rada pripreme sanitarne vode*

Signalizira rad cirkulacijske pumpe za sanitarnu vodu.

11. *Prikaz tlaka vode u sustavu centralnog grijanja*

12. *Sigurnosni termostat*



Crvena točka u donjem desnom kutu pokazuje da je kotao isključen, ali pod naponom – FID sklopka uključena



Zaslon pokazuje trenutnu temperature u kotlu, crvena točkica svijetli



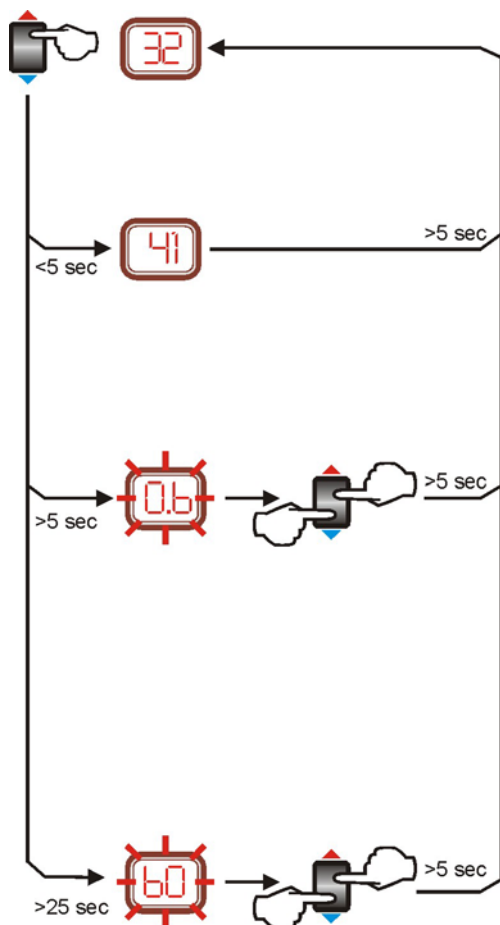
Zaslon pokazuje trenutnu temperaturu u kotlu, crvena točkica treperi – kotao koji je u pripremi za početak rada čeka signal od prethodnog - KASKADA



Zaslon pokazuje parametar podešavanja prilikom programiranja

Objašnjenje LED zaslona

2.3.2. Funkcije centralog grijanja



Prikaz željene temperature u kotlu

Pritiskom na tipku (6), kraćim od 5 sekundi LED zaslon prikazuje željenu temperaturu u kotlu. Ukoliko nema pritiska na tipku (6) u slijedećih 5 sekundi uređaj se vraća u početno stanje, tj. prikaz trenutne temperature u kotlu.

Izbor krivulje za predviđanje temperature

Pritiskom na tipku (6), dužim od 5 sec, ulazi se u izbornik za određivanje željene korekcijske krivulje.

Počinje treperiti broj krivulje, sukladno potrebama korekcije temperature potrebno je izabrati jednu od krivulja u rasponu od 1 do 3 ili 0,2 do 0,9. Krivulje od 1 do 3 su namijenjene za radijatorsko grijanje, a krivulje od 0,2 do 0,9 za podno grijanje.

Pritiskom DOLJE/GORE moguće je promijeniti broj krivulje u koraku od 0,1 unutar skupa označenog na prednjoj strani kontrolne ploče. Ukoliko nema pritiska na tipku (6) više od 5 sekundi, izabrana krivulja postaje važeća korekciju temperature.

Ručni izbor temperature u kotlu

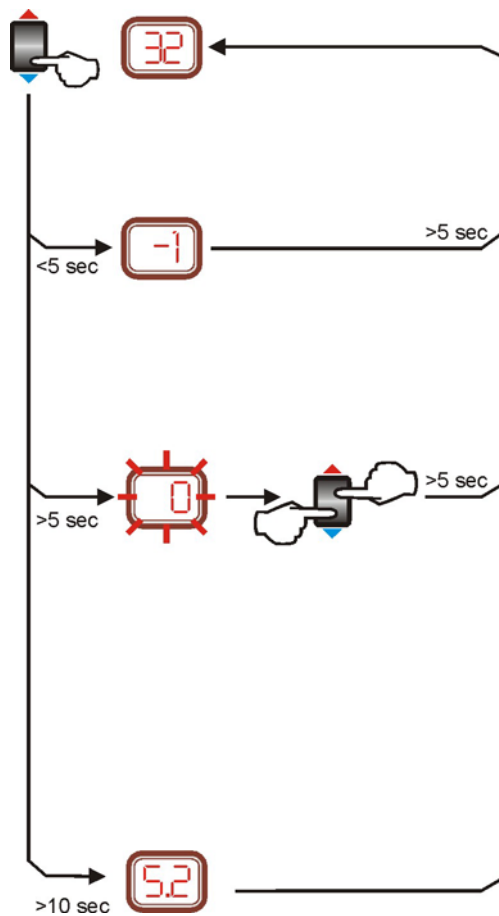
Pritiskom na tipku (6), dužim od 25 sec, moguće je ručno podešavati temperaturu vode u kotlu.

Željena temperatura počinje treperiti, pritiskom DOLJE/GORE moguće je izabrati novu željeniu temperaturu. Ukoliko nema pritiska na tipku (6) duže od 5 sekundi izabrana temperatura postaje važeća.

Nakon izbora LED zaslon treperi uz prikazivanje trenutne temperature u kotlu. Za promjenu temperature dovoljno je pritisnuti tipku (6) DOLJE/GORE.

Kada kotao radi u režimu ručnog izbora temperature, zanemaruje se vođenje prema krivulju. Za povratak na vođenje temperature prema korekcijskoj krivulji, potrebno je ugaziti i upaliti kotao.

Nastavak...



Prikaz vanjske temperature

Pritiskom na tipku (6), kraćim od 5 sekundi LED zaslon prikazuje vanjsku temperaturu. Ukoliko nema pritiska na tipku (6) u slijedećih 5 sekundi, uređaj se vraća u početno stanje tj. prikaz trenutne temperature u kotlu.

Pomak (offset) trenutno važeće krivulje

Pritiskom na tipku (6), dužim od 5 sec, ulazi se u izbornik za pomicanje (offset) trenutno važeće krivulje.

LED zaslon prikazuje trenutni pomak krivulje u °C.. Pomak ne utječe na maksimalnu ili minimalnu temperaturu, one su zadane u apsolutnim iznosima.

Tvorničko podešenje je 0°C.

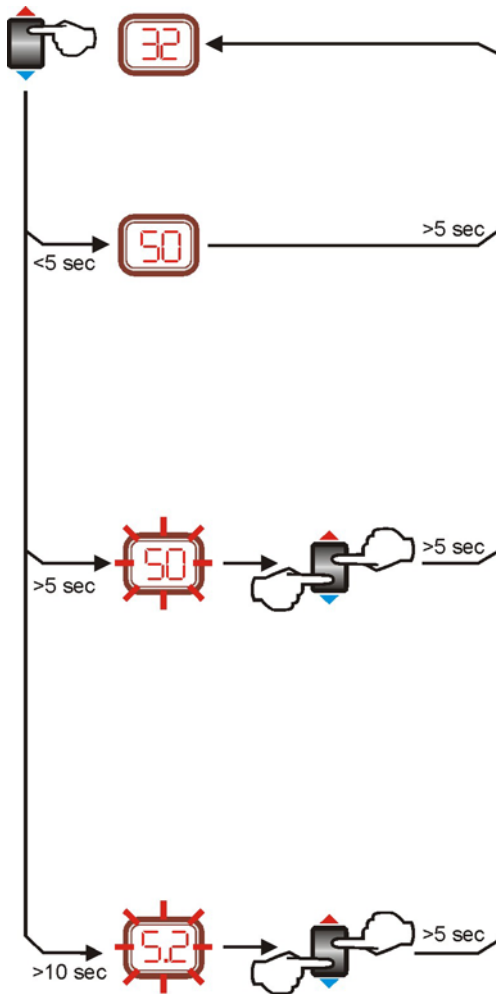
Pritiskom je moguće izmijeniti pomak krivulje u koracima od 1°C. **Može se podešavati od -9 do +20°C.**

Ukoliko u 5 sekundi nema pritiska na tipku (6) izabrana vrijednost postaje važeći pomak krivulje.

Vraćanje na tvorničke postavke

Pritiskom na tipku (6), dužim od 10 sec vraćaju se tvorničke postavke za centralno grijanje.

2.3.3. Funkcija pripreme sanitarne vode (kontrolna ploča tip 2)



Prikaz željene temperature u spremniku tople vode

Pritiskom na tipku prema gore (8), kraćim od 5 sekundi LED zaslon prikazuje željenu temperaturu u spremniku tople vode. Ukoliko nema pritiska na tipku (8) u slijedećih 5 sekundi, uređaj se vraća u početno stanje tj. prikaz trenutne temperature u kotlu.

Postavljanje željene temperature sanitarne vode u spremniku

Pritiskom na tipku (8), dužim od 5 sec, ulazi se u izbornik temperature sanitarne vode.

LED zaslon prikazuje željenu temperaturu sanitarne vode.

Pritiskom na tipku (8) moguće je promijeniti vrijednost u koracima od 1°C. Ukoliko nema pritiska na tipku (8) više od 5 sekundi izabrana vrijednost postaje važeća željena temperatura u spremniku sanitarne vode.

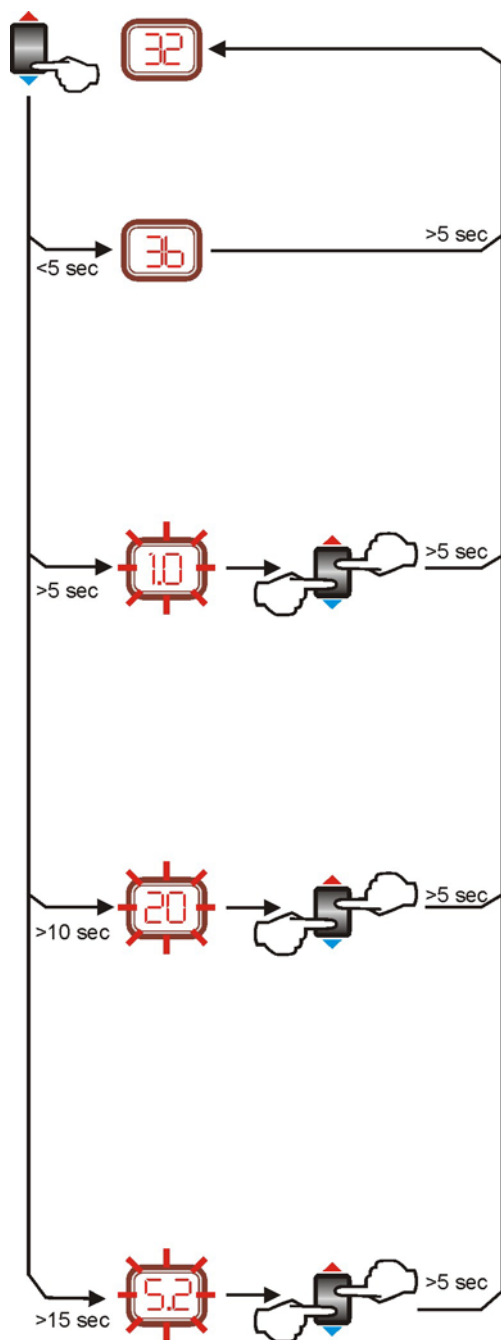
Izbor vrijednosti je moguć u rasponu od 10°C do 65°C.

Tvornički podešena temperatura je 50°C.

Vraćanje na tvorničke postavke

Pritiskom na tipku (8), dužim od 15 sec vraćaju se tvorničke postavke za pripremu sanitarne vode.

Nastavak...



Prikaz stvarne temperature u spremniku sanitarne vode

Pritiskom na tipku prema dolje (8), kraćim od 5 sekundi LED zaslon prikazuje trenutnu temperaturu u spremniku sanitarne vode. Ukoliko nema pritiska na tipku (8) u slijedećih 5 sekundi, uređaj se vraća u početno stanje tj. prikaz trenutne temperature u kotlu.

Postavljanje dodatnog vremena rada pumpe za sanitarnu vodu

Pritiskom na tipku (8), dužim od 5 sec, ulazi se u izbornik dodatnog rada cirkulacijske pumpe za sanitarnu vodu.

LED zaslon prikazuje trenutno vrijeme rada cirkulacijske pumpe.

Pritiskom na tipku (8) moguće je promijeniti vrijeme rada pumpe u intervalu od 0.1 min do 19 min u koracima od 1 znamenke. Ukoliko u 5 sekundi nema pritiska na tipku (8) izabrana vrijednost postaje važeće vrijeme dodatnog rada cirkulacijske pumpe.

Vrijeme je tvornički podešeno na 1 min.

Određivanje temperature pripravnosti u kotlu

Pritiskom na tipku (8), dužim od 10 sec, moguće je odrediti temperaturu pripravnosti u kotlu.

LED zaslon prikazuje trenutnu temperaturu pripravnosti u kotlu.

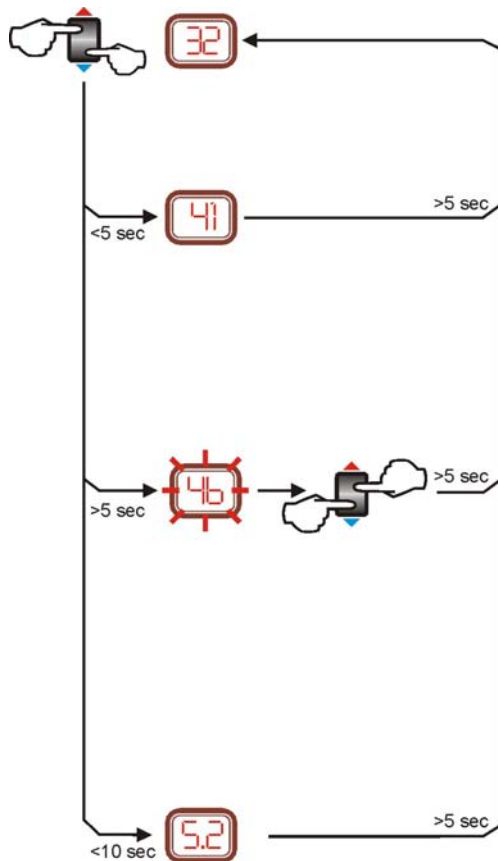
Pritiskom na tipku (8) moguće je promijeniti temperaturu pripravnosti u intervalu od 10°C do 50°C, u koracima od 1°C. Ukoliko tokom 5 sekundi nema pritiska na tipku (8) izabrana vrijednost postaje važeća temperatura pripravnosti u kotlu.

Tvornička vrijednost je 15°C.

Vraćanje na tvorničke postavke

Pritiskom na tipku (8), dužim od 15 sec, vraćaju se tvorničke postavke za pripremu sanitarne vode.

2.3.4. Funkcije centralnog grijanja ukoliko se ne koristi upravljanje prema vanjskoj temperaturi



Prikaz željene temperature u kotlu

Pritiskom na tipku (6), kraćim od 5 sec LED zaslon pokazuje željenu temperaturu vode u kotlu. Takva vrijednost se prikaže na 5 s, zatim kotao prikaže stvarnu temperaturu vode u kotlu.

Postavljanje željene temperature u kotlu

Pritiskom na tipku (6) ulazi se u izbornik u kojem se bira temperatura vode u kotlu.

Željena temperature vode u kotlu trepti.

Pritiskom na tipku (6) GORE ili DOLJE možete postaviti željenu temperaturu u kotlu u razmacima od 1°C.

Ako ne pritisćete istu tipku duže od 5s, vrijednost koja je na zaslonu postaje željena temperatura vode u kotlu.

Izbor vrijednosti moguć je od 27°C do 80° za radijatorsko grijanje. Tvornička vrijednost je 60°C

Izbor vrijednosti moguć je od 20°C do 45°C za podno grijanje.

Tvornička vrijednost je 40°C

Vraćanje na tvorničke postavke

Pritiskom na tipku (8), dužim od 15 sec, vraćaju se tvorničke postavke.

3. Održavanje

3.1. Periodične provjere

Preporuča se pregled uređaja, od strane ovlaštenog servisa, jednom godišnje (prije početka sezone grijanja). Ova usluga nije uključena u jamstvo. **Tijekom provjere potrebno je pritegnuti sve električne i vodene spojeve, odzračiti i po potrebi dopuniti sustav na 1,2 - 1,5 bar, provjeriti ventile i opću ispravnost uređaja.**

Provjeriti ispravnost FID sklopke tako da pritisnete gumb „test“ na samoj sklopki. Ako je sklopka ispravna mora se nakon toga isključiti.

Preporuča se provjera sigurnosnog termostata svake godine prije početka sezone grijanja. Provjera se izvršava grijanjem njegovog osjetila (grijačim fenom, upaljačem ili sl...) na temperaturu preko 100 °C. Termostat mora isključiti i ugrađenu FID sklopku.

Na taj način osiguravate pravilno funkcioniranje kotla te se sprječava nastanak kamenca.

Ako kotao nije spojen na sobni termostat ili ako nije u funkciji u zimsko vrijeme, postoji opasnost od zamrzavanja vode u sustavu centralnog grijanja.

U takvom slučaju najbolje bi bilo da sustav centralnog grijanja napunite s posebnim sredstvom protiv smrzavanja za centralno grijanje, ili ispraznite vodu iz sustava.

3.2. Čišćenje

Za čišćenje proizvoda nije dozvoljeno koristiti agresivna sredstva poput benzina, petroleja ili razrjeđivača. Za vanjski plašt i ukrasni poklopac mogu se koristiti sredstva za čišćenje plastike ili pranje suđa. Kontrolna ploča smije se čistiti suhom ili vlažnom (ne mokrom) krpom.

3.3. Sustav centralnog grijanja

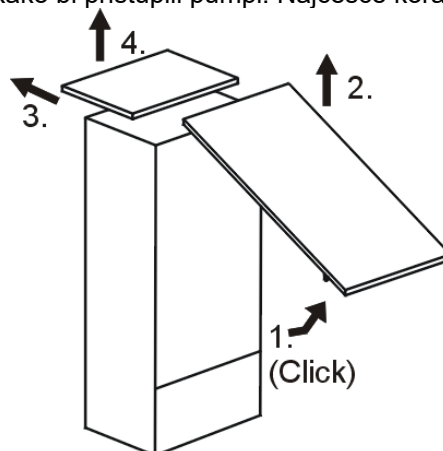
Ako kotao nije spojen na sobni termostat (osim kotlova s C ili W opcijom) ili ako nije u funkciji u zimsko vrijeme, postoji opasnost od zamrzavanja vode u sustavu centralnog grijanja.

U takvom slučaju najbolje bi bilo da sustav centralnog grijanja napunite s posebnim sredstvom protiv smrzavanja za centralno grijanje, ili ispraznite vodu iz sustava uz pomoć ventila za punjenje i pražnjenje.

Preporučeni tlak u sustavu centralnog grijanja je 0,15 mpa (1,5 bar), maksimalni tlak je 0,25 mpa (2,5 bar) a minimalni 0,08 mpa (0,8 bar).

3.4. Ručno pokretanje pumpe – samo za pumpe koje nemaju elektronsko upravljanje

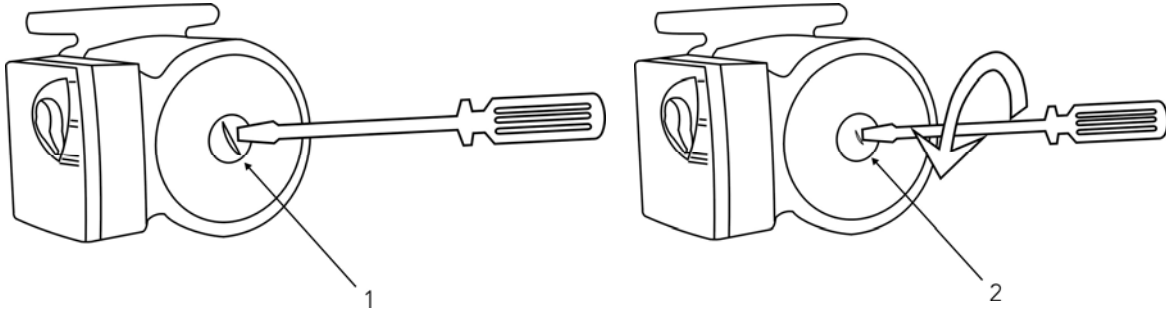
Otvorite prednji poklopac kotla kako bi pristupili pumpi. Najčešće korak pod brojem 1 i 2 je dovoljan.



Primate prednji poklopac s obje strane, povucite ga prema sebi na način kako je pokazano korakom 1., zatim ga gurnite prema gore kako je to pokazano korakom 2. Ako je potrebno odstraniti gornji

poklopac, primite ga s obje strane te ga gurnite u smjeru strelice kako je pokazano korakom 3. i podignite ga (4.).

Kako bi pokrenuli pumpu potrebno je odvrnuti zaštitni poklopac (1) koji se nalazi na prednjoj strani pumpe ispod kojeg je osovina s utorom za odvijač. Odvijač stavite u za to najmjenjen utor (2) te ga okrećite u smjeru strelice sve dok osjetite otpor. Zatim ponovno upalite kotao.



Kada se pumpa pokrene, odaberite željenu temperaturu vode u kotlu te temperaturu sanitarne vode. Za centralno grijanje preporuča se temperatura između 60 i 70°C.

Ako je sobni termostat spojen s kotlom, tada željenu temperaturu u prostoriji odaberite prema uputama proizvođača istog.

4. Pregled mogućih kvarova i nepravilnosti u radu

KVAR	UZROK	OTKLANJANJE
- Kod uključivanja na kontrolnoj ploči nema napona	- nema napajanja iz mreže na jednoj ili više faza - pregorio osigurač 2,5 A na kontrolnoj ploči - izbacila FID sklopka	- zamijeniti osigurač 2,5A i provjeri uzrok - kontaktirati ovlaštenog servisera kako bi utvrdio točan uzrok problema
- kod uključivanja na kontrolnoj ploči prekidači pokazuju napon ali kotao ne grije	- provjeriti podešenost sobnog termostata, - granični termostat se aktivirao, - indikator pojave zraka u kotlu blokirao rad, - neispravan sklopnik, - radni termostat neispravan, - pregorjeli grijač	- provjeriti postavljenu temperaturu na sobnom termostatu, zamijeniti mu baterije ili je neispravan, - odzračiti kotao da se ugasi lampica "zrak u kotlu"
- temperatura je u kotlu na željenoj vrijednosti ali radijatori ne griju	- cirkulacijska pumpa ne radi, - zračni čep na instalaciji centralnog grijanja koji sprečava cirkulaciju	- pokrenuti mehanički pumpu ili zamijeniti sa novom ako je pregorena (POGLAVLJE 4.) - odzračiti instalaciju
- kotao slabo grije	- na napajanju nedostaje jedna faza, - kod dvostupanjskih termostata ne radi drugi stupanj, - nije ručno uključen drugi ili treći stupanj, - jedan sklopnik neispravan, - pregorio dio grijača, - u trofaznom sustavu nisu na kotao dovedene tri <u>različite</u> faze	- provjeriti osigurače na glavnoj ploči, - kontaktirati ovlaštenog servisera kako bi utvrdio točan uzrok problema
- u radu se čuje sklopnik (zuji) i eventualno smetnje na radiju i TV	- slab napon u mreži, - neispravan sklopnik	- kontaktirati ovlaštenog servisera kako bi utvrdio točan uzrok problema
- kod uključivanja ili isključenja radnog termostata smetnje na radiju i TV	- neispravan radni termostat, - neispravna blokada (RC - zaštita)	- kontaktirati ovlaštenog servisera kako bi utvrdio točan uzrok problema
- kotao u radu šumi	- sistem nije dobro odzračen, - neispravan grijač	- odzračiti sistem, - kontaktirati ovlaštenog servisera kako bi utvrdio točan uzrok problema
- u sustavu grijanja varira pritisak	- neispravna ekspanzijska posuda, - premali ili preveliki pritisak u posudi	- kontaktirati ovlaštenog servisera kako bi utvrdio točan uzrok problema

KORISNIČKE UPUTE

Zadržavamo pravo promjene ovih uputa bez posebne najave

- temperatura u kotlu je viša od željene te je aktiviran sigurnosni termostat	- sklopnici su neispravni - redni termostat je neispravan	- kontaktirati ovlaštenog serviseru kako bi utvrdio točan uzrok problema
- izbacuje FID sklopka	- neispravan grijač, - vlaga na vodičima, - aktivirao se sigurnosni termostat	- provjeriti propuštanje, - kontaktirati ovlaštenog serviseru kako bi utvrdio točan uzrok problema
- FID sklopka se ne može resetirati	- aktivirao se sigurnosni termostat	- prethodno resetirati sigurnosni termostat, pa onda FID sklopku - kontaktirati ovlaštenog serviseru kako bi utvrdio točan uzrok problema

5. Popis ovlaštenih servisa

HRVATSKA			
Grad	Naziv servisa	Adresa	Telefon i email
Dubrovnik	Akvaterm	Bokeljska 12 Dubrovnik	098/345-464
Gospić	Zvonko Franić	K.Tomislava 68/1 Gospić	098/836-445 zfranic@gmail.com
Karlovac	Termocentar d.o.o.	Stara cesta 77 Duga Resa	047/844-754 termocentar@ka.t-com.hr
	Bene elektro servis	Draganići 6 Draganić	047/715-080 098/247-776 vladimir.bene@ka.t-com.hr
Labin	Termoing d.o.o.	Rudarska 3 Labin	052/855-012 info@termoing.hr
Poreč	Termoing d.o.o.	Molindrio 13 Poreč	052/427-766 info@termoing.hr
Pula	Termofresh '93	Greblova 4 Pula	052/223-500 098/255-770
Rijeka	Automatika plus d.o.o.	Franje Čandeka 23a Rijeka	091/769-9258
Sisak	Robert Korica, Elektroinstalaterska radionica	Mihanovićeve obala 15 Sisak	044/520-108 091/204-8240
Split	Mijo Babić	Dubrovačka 49 Split	091/382-9003 mijo.babic@st.t-com.hr
Šibenik	Elektolux – TS d.o.o.	Stjepana Radića 105 Šibenik	022/351-900 091/215-4001
Trogir	Frigoterm d.o.o.	Plano 24A Trogir	021/896-492 frigoterm-trogir@st.htnet.hr
Umag	Sretko Božić	Jadranska 64b Umag	098/420-385
Zadar	Branko Kunštek	Drniška 4 Zadar	098/272-206
	Fain d.o.o.	Poljana O.Kučera 20 Zadar	023/321-772
	Poredak d.o.o.	Put Šimunova 15 Zadar	023/234-389 091/5420-585 poredak@zd.t-com.hr
	Babić d.o.o.	Kralja S. Držislava 8 Zadar	023/313-131 info@babic.hr

KORISNIČKE UPUTE

Zadržavamo pravo promjene ovih uputa bez posebne najave

TERMOSTROJ d.o.o. 10250 LUČKO, F. Puškarića 1d, PP31

Tel/Fax. +385 1 6531008, 6531015, 6531016

e-mail:info@termostroj.com web: http://www.termostroj.hr

Zagreb	Termostroj d.o.o.	F.Puškarića 1d Lučko	01/6531-008 info@termostroj.com
--------	-------------------	-------------------------	------------------------------------

BOSNA I HERCEGOVINA			
Grad	Naziv servisa	Adresa	Telefon i email
Busovača	Vuleta d.o.o.	N. Š. Zrinjskog 22 Busovača	030/732-755
Grude	Termomont d.o.o.	Lukovac bb Sovići	039/670-623 termomont@tel.net.ba
Ljubuški	Instalacije Kovač Mario Kovač	Ljubuški	063/320-066 039/838-033 091/4320-066 kerametal@kerametal.com
Sarajevo	LUK d.o.o.	Pijačna 14c Sarajevo	033/665-600 info@luk.ba
Široki Brijeg	Vaš dom d.o.o.	Trn bb Široki Brijeg	039/703-403 vas.dom@tel.net.ba
Tomislavgrad	TERMIKA d.o.o.	Kralja Zvonimira 18 Tomislavgrad	063/377-526

KORISNIČKE UPUTE

Zadržavamo pravo promjene ovih uputa bez posebne najave

6. Briga o proizvodu nakon njegove upotrebe



Prekriženi koš za smeće na etiketi, koji se nalazi na ovom proizvodu, znači da se taj proizvod ne smije odložiti uz ostali otpad iz domaćinstva. Radi otklanjanja mogućnosti štete za okoliš i zdravlje ljudi, molim odvojite ovaj proizvod od ostalog otpada kako bi mogao biti recikliran na način siguran za okoliš. Za dodatne informacije, molim informirajte se u općinskom uredu ili kod prodavača kod kojeg ste kupili ovaj proizvod.

TERMOSTROJ d.o.o. 10250 LUČKO, F. Puškarića 1d, PP31

Tel/Fax. +385 1 6531008, 6531015, 6531016

e-mail: info@termostroj.com web: <http://www.termostroj.hr>

KORISNIČKE UPUTE

Zadržavamo pravo promjene ovih uputa bez posebne najave

Strana 26